

Rullarata, pitkät rullat

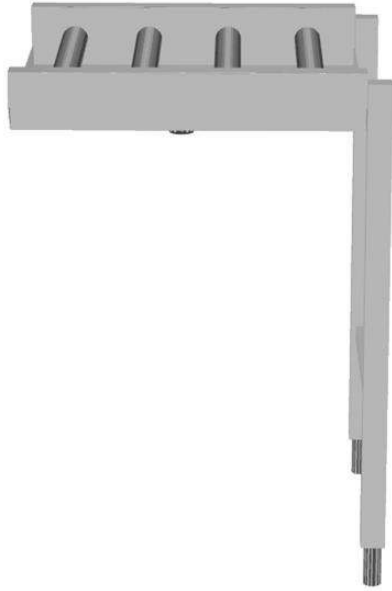
KAPPALE # _____

MALLI # _____

NIMI # _____

SIS # _____

AIA # _____



865192 - 865193 - 863026 - 863027 - 863028 - 863029 -
865194 - 863030 - 863031 - 863032 - 863033 - 865195 -
863034 - 863035 - 863036 - 863037 - 863038

Lyhyt spesifikaatio

Kapp. Nro.

Valmistettu AISI 304 ruostumattomasta teräksestä. Altaassa on kallistettu pohja ja poistoaukko. Radan jalat ovat profiililtaan 40x40 mm ja niissä on korkeudensäätö. Rata on suunniteltu 500x500mm koreille. Rullaradassa on pitkät muovirullat ja se toimitetaan osissa.

Ominaisuudet

- Rullarataa voidaan käyttää joko koneen syöttö- tai purkupuolella.
- Soveltuu asennettavaksi koneen kanssa tai yhdistelmänä muiden pöytien kanssa.
- Soveltuu niin korikuljetinastianpesukoneelle kuin kupuastianpesukoneelle.
- Rullaradat toimitetaan helposti kasattavissa osissa.
- Avaimenreikä ja snap on -järjestelmät varmistavat nopean ja helpon asennuksen.
- Parannettu rajakytkin helpottaa puhdistusta ja takaa luotettavuuden.
- Tyhjennysputkea voi kääntää 360°.
- Suunniteltu 500 x 500 mm astianpesukoreille
- Rullarata pitkillä rullilla.

Rakenne

- Sisältää kaksi jalkaa.
- 50 mm säätöjalat ovat ruostumatonta terästä
- Paksut hitsatut laipat takaavat kestäväen rakenteen laitteiden välillä.
- Kaikki pinnat sileitä ja kiillotettuja.
- 1,2 mm:n AISI 304 ruostumaton teräsallas.
- Itsekantavan alahyllyn ansiosta, lisätukirakenteita ei tarvita.
- Rullarataan on saatavissa rajakytkin, päätylevy, korijohteet ja alahyllyt.
- Altaan kalvea pohja takaa tasaisen ja nopean tyhjennyksen.
- 40 x 40 mm:n ruostumattomasta teräksestä valmistetut putki- ja suorakulmaiset jalat.
- Helposti puhdistusta varten irrotettavat muovirullat.

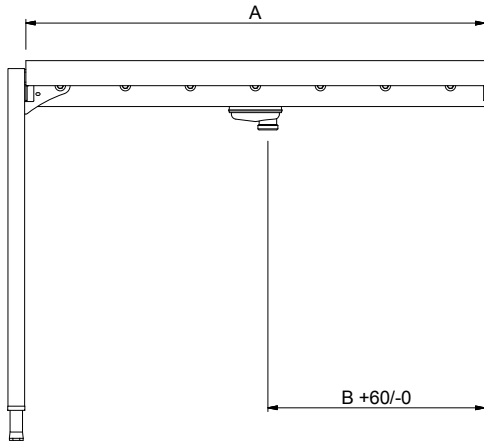
Vastuullisuus

- Rullaratoja saatavissa 600mm ja 1100-2600mm, 100mm välein.

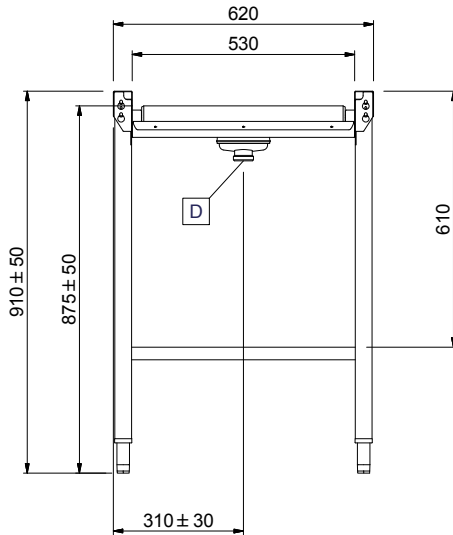


HYVÄKSYNTÄ: _____

Edestä

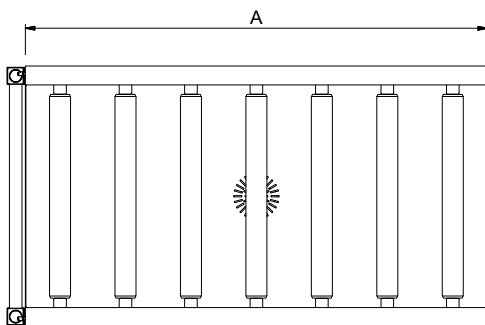


Sivulta



D = Poisto

Päältä


Avaintieto
Ulkomitat, leveys:

865192 (HSLRC6)	600 mm
865193 (HSLRC11)	1100 mm
863026 (HSLRC12)	1200 mm
863027 (HSLRC13)	1300 mm
863028 (HSLRC14)	1400 mm
863029 (HSLRC15)	1500 mm
865194 (HSLRC16)	1600 mm
863030 (HSLRC17)	1700 mm
863031 (HSLRC18)	1800 mm
863032 (HSLRC19)	1900 mm
863033 (HSLRC20)	2000 mm
865195 (HSLRC21)	2100 mm
863034 (HSLRC22)	2200 mm
863035 (HSLRC23)	2300 mm
863036 (HSLRC24)	2400 mm
863037 (HSLRC25)	2500 mm
863038 (HSLRC26)	2600 mm

Ulkomitat, syvyys:

620 mm

Ulkomitat, korkeus:

910 mm

Nettopaino:

865192 (HSLRC6)	11 kg
865193 (HSLRC11)	17 kg
863026 (HSLRC12)	18 kg
863027 (HSLRC13)	19 kg
863028 (HSLRC14)	20 kg
863029 (HSLRC15)	22 kg
865194 (HSLRC16)	23 kg
863030 (HSLRC17)	24 kg
863031 (HSLRC18)	25 kg
863032 (HSLRC19)	26 kg
863033 (HSLRC20)	27 kg
865195 (HSLRC21)	28 kg
863034 (HSLRC22)	29 kg
863035 (HSLRC23)	30 kg
863036 (HSLRC24)	32 kg
863037 (HSLRC25)	33 kg
863038 (HSLRC26)	34 kg

Korkeudensäätö:

50/50 mm

Altaan materiaali

R.S.T. AISI 304 - EN 1.4301

Rullien tyyppi

Pitkä

	865192	865193	865026	865027	865028	865029	865194	865030	865031	865032	865033	865195	865034	865035	865036	865037	865038
863077 - Hyllly takareunan korotuksella rullarataan - 1200 mm																	
863078 - Hyllly takareunan korotuksella rullarataan - 1300 mm																	
863079 - Hyllly takareunan korotuksella rullarataan - 1400 mm																	
863080 - Hyllly takareunan korotuksella rullarataan - 1500 mm																	
863081 - Hyllly takareunan korotuksella rullarataan - 1700 mm																	
863082 - Hyllly takareunan korotuksella rullarataan - 1800 mm																	
863083 - Hyllly takareunan korotuksella rullarataan - 1900 mm																	
863084 - Hyllly takareunan korotuksella rullarataan - 2000 mm																	
863085 - Hyllly takareunan korotuksella rullarataan - 2200 mm																	
863086 - Hyllly takareunan korotuksella rullarataan - 2300 mm																	
863087 - Hyllly takareunan korotuksella rullarataan - 2400 mm																	
863088 - Hyllly takareunan korotuksella rullarataan - 2500 mm																	
863089 - Hyllly takareunan korotuksella rullarataan - 2600 mm																	
863103 - Ritilähylly rataan - 1200 mm																	
863104 - Ritilähylly rataan - 1300 mm																	
863105 - Ritilähylly rataan - 1400 mm																	
863106 - Ritilähylly rataan - 1500 mm																	
863107 - Ritilähylly rataan - 1700 mm																	
863108 - Ritilähylly rataan - 1800 mm																	
863109 - Ritilähylly rataan - 1900 mm																	
863110 - Ritilähylly rataan - 2000 mm																	
863111 - Ritilähylly rataan - 2200 mm																	
863112 - Ritilähylly rataan - 2300 mm																	
863113 - Ritilähylly rataan - 2400 mm																	
863114 - Ritilähylly rataan - 2500 mm																	
863115 - Ritilähylly rataan - 2600 mm																	
865162 - Turvakytkinsarja tunnelikoneelle																	
Liitäntälevy (lyhyt) vasemmalle kupukoneen käsittelyjärjestelmään																	
Liitäntälevy (pitkä) eteen ja oikealle kupukoneen käsittelyjärjestelmään																	
865217 - Päätylevy																	
865219 - Hyllly takareunan korotuksella rullarataan - 600 mm																	
865220 - Hyllly takareunan korotuksella rullarataan - 1100 mm																	
865221 - Hyllly takareunan korotuksella rullarataan - 1600 mm																	
865222 - Hyllly takareunan korotuksella rullarataan - 2100 mm																	
865223 - Johteikko 4 korille, 1100 - 1500 mm																	
865224 - Johteikko 8 korille, 1600 - 2000 mm																	
865225 - Johteikko 12 korille, 2100 - 2500 mm																	
865226 - Johteikko 16 korille, 2600 mm																	
865234 - Hyllynkiinnike korikuljetinastianpesukoneelle																	
865235 - Hyllynkiinnike korikuljetinastianpesukoneelle, jossa on roiskeuoja																	
865236 - Ritilähylly rataan - 600 mm																	
865237 - Ritilähylly rataan - 1100 mm																	
865238 - Ritilähylly rataan - 1600 mm																	
865239 - Ritilähylly rataan - 2100 mm																	
865253 - Kallistettu levy, rullakujettimet																	
865256 - Rajakytkin pitkälle rullalle																	
865452 - Hyllly takareunan korotuksella rullarataan - 800 mm																	
865453 - Ritilähylly rullarataan 800 mm																	

Lisävarusteet